

In-/Utmatarbänk Inmatningsbänk till huvdiskmaskin med silhink och ho, höger>vänster. L=1200mm.

Produkt # _____

Modell # _____

Namn # _____

SIS # _____

AIA # _____



865328 (PTSBHT12R)

Inmatningsbänk till
huvdiskmaskin med silhink
och ho 500x400x300mm.
För diskkorgar 500x500mm.
Matning höger>vänster.
L=1200mm.

Kort specifikation

Pos.

Inmatningsbänk till huvdiskmaskin med silhink
och ho 500x400x300mm. För diskkorgar
500x500mm. Matning höger>vänster.
L=1200mm.

Huvudfunktioner

- Levereras i delar och är lätt att montera.
- Ska fästas i diskmaskinen och sorteringsbänken i den andra änden.
- Släta underhyllor och försköljningsenheter är tillgängliga som tillbehör.
- Utformad för 500 x 500 mm diskorgar

Konstruktion

- Fötter i rostfritt stål 50 mm justerbara på höjden för att säkerställa att bänkarna har lutning tillbaka i diskmaskinen.
- 700 x 500 x 300 mm diskho finns att få på begäran.
- Stänkskydd ingår.
- Djupa droppfria profiler helt vikta med nedre kant för säker och enkel rengöring.
- Alla ytor är jämna och polerade.
- 40x40 mm kvadratiska rörben i AISI 304 rostfritt stål.
- Helt i rostfritt stål (304 AISI).

Övriga Tillbehör

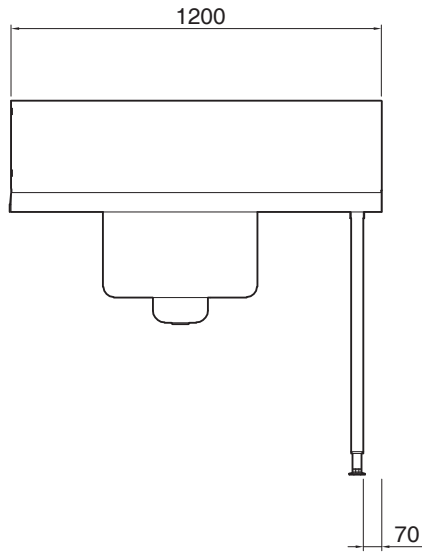
- Förspolningsdusch PNC 855315
- Silkorg PNC 864068
- Underhylla till bänk, 1200 mm PNC 865352
- Kit för fastsättning av fyrkantsben i golv PNC 865386
- Vattenlås i plast 2" PNC 895313



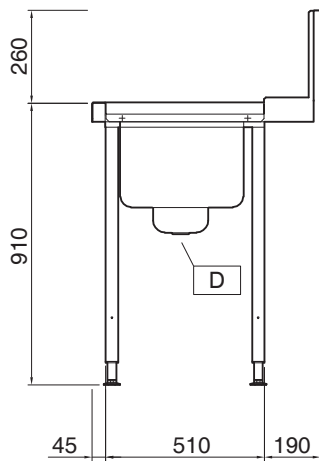
Electrolux
PROFESSIONAL

In-/Utmatarbänk
Inmatningsbänk till huvdiskmaskin med
silhink och ho, höger>vänster. L=1200mm.

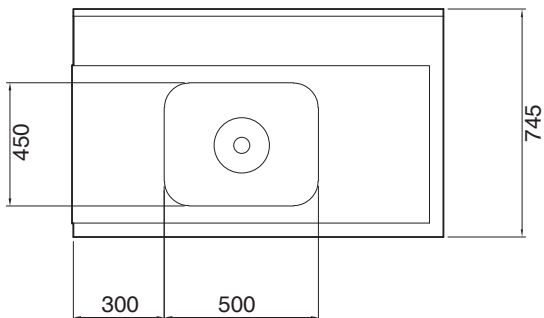
Front



Sida



Topp



Viktig information

| | |
|-----------------------|------------------------|
| Ytermått, bredd | |
| 865328 (PTSBHT12R) | 1200 mm |
| Ytermått, djup | 745 mm |
| Ytermått, höjd | 1170 mm |
| Nettovikt: | ISO 9001; ISO 14001 kg |
| Stänkskydd mått, höjd | 300 mm |
| Kärl, dimensioner: | 500x400x300h |

In-/Utmatarbänk
Inmatningsbänk till huvdiskmaskin med silhink och ho, höger>vänster.
L=1200mm.

Företaget förbehåller sig rätten att göra ändringar i de produkter utan föregående meddelande.

